

難波宮跡・大坂城跡発掘調査（NW21-1次） 工事等補助業務 入札参加資格および入札要領

一般財団法人 大阪市文化財協会

1 入札参加資格

- (1) 土木工事業の許可を大阪府知事または国土交通大臣から受けていること
- (2) 入札日時時点で大阪市の入札参加有資格者名簿（登録種目：工事請負または業務委託）（※1）に登録されていること
- (3) 埋蔵文化財発掘調査に必要な資格及び技術を有し、作業に必要な機材・機器が調達できること（仕様書の「発掘調査工事従事者の要件」・「発掘調査工事機材の要件」、「発掘用具一式の内訳書」を参照）
- (4) 統括安全衛生責任者研修修了者を擁すること
- (5) 大阪府下に本社あるいは支店・営業所をおいていること
- (6) 前年度から過去5年間における国及び地方公共団体、または公的機関である発掘調査組織が発注した発掘調査工事・発掘調査支援業務等の完成工事実績を有すること。また、完成工事実績が800万円（税込）以上の事業を含むこと
- (7) 発掘調査工事・発掘調査支援業務等に類する業務委託契約違反により契約解除されてから2年を経過しない者でないこと

※1 大阪市の入札参加資格審査申請は、大阪府の競争入札参加資格者名簿に登録されていることが申請条件となっている。

2 関係会社の参加制限

当該入札に参加しようとする者が、次のいずれかの関係に該当する場合、そのうちの1者しか参加できない。

(1) 資本関係

以下のいずれかに該当する2者の場合

- ①子会社等（会社法第2条第3号の2に規定する子会社をいう。②について同じ）と親会社（同条第4号の2に規定する親会社等という。②について同じ）の関係にある場合
- ②親会社等と同じくする子会社同士の関係にある場合

(2) 人的関係

以下のいずれかに該当する2者の場合。ただし、①については、会社等（会社法施行規則第2条第3項第2号に規定する会社等をいう。以下同じ）の一方が民事再生法第2条第4号に規定する再生手続が存続中の会社等または更生会社（会社更生法第2条第7項に規定する更生会社をいう）である場合は除く。

①一方の会社等の役員（株式会社の取締役（指名委員会等設置会社にあつては執行役）、持分会社（合名会社、合資会社もしくは合同会社をいう）の業務を執行する社員、組合の理事またはこれらに準ずるものをいう。以下同じ）が、他方の会社等の役員を現に兼ねている場合

②一方の会社等の役員が、他方の会社等の民事再生法第64条第2項または会社更生法第67条第1項の規定により選任された管財人（以下単に「管財人」という）を現に兼ねている場合

③一方の会社等の管財人が、他方の会社等の管財人を現に兼ねている場合

(3) 人的関係

以下のいずれかに該当する2者の場合

①組合とその組合員

②一方の会社等の代表者と、他方の会社等の代表者が夫婦、親子の関係である場合

③一方の会社等の代表者と、他方の会社等の代表者が血族の兄弟姉妹の関係である場合で、かつ本店または受任者を設けている場合の支店（営業所を含む）の所在地が、同一場所である場合

④一方の会社等の電話、ファクシミリ、メールアドレス等の連絡先が、他方の会社と同一である場合

⑤一方の会社等の大阪市文化財協会の入札に関わる営業活動を携わる者が、他方の会社等と同一である場合

(4) その他、入札の適正さが阻害されると認められる場合

3 入札の執行

(1) 執行日時

令和3年6月11日（金）10時

(2) 場所

大阪府中央区法円坂1-6-4 1

一般財団法人 大阪市文化財協会

(3) 持参するもの

①事業請負申込書（大阪市文化財協会にて配布）

②代表者印（印鑑証明の印鑑または使用印鑑届の印鑑、以下、「届け出た使用印鑑」という。

代理人の場合は、委任状及び代理人使用印鑑）

(4) 注意事項

事業請負申込書ほか見積り・入札等に必要な書類は大阪市文化財協会にて配布を行う（郵送は行わない）ので、入札を希望する者は必ず入手すること。資料の配布を受けた者でなければ入札に参加できない（資料配布時に配布者の確認を行う）。資料の配布は令和3年5月28日（金）から令和3年6月9日（水）までの土・日・祝日を除く午前10時～正午、午後1時～午後4時の間に行う。

4 入札の準備

(1) 見積りに当たっては、入札要領・図面・共通仕様書・特記仕様書及び関係書類により、適正な積算を行い、その金額に基づいて入札を行うこと。

(2) 入札要領及び図面、仕様書等に疑義があるときは、配布資料の「質疑書」により令和3年6月9日（水）17時までFAXで受付ける。回答は令和3年6月10日（木）12時までにFAXで行う。

5 事業請負申込書（以下「入札書」という）の記入、押印

(1) 当協会所定の様式を使用すること。

(2) ボールペン又はペンで記入すること。

(3) 年月日は、入札の実施年月日を記入すること。

(4) 住所、会社名、代表者名等を記入し、使用印鑑を必ず押印すること。

(5) 代理人（委任状が必要）が入札を行う場合は、委任者の住所、会社名、氏名等を記入するとともに、代理人の氏名を記入し、押印すること。委任状の様式は指定しないが、委任者は使用印鑑を使用し、受任者は入札で使用する印鑑を押印すること。

(6) 入札金額は、総価で、1枠に1字ずつ「1、2、3……」と記入し、金額の前枠に「¥」、「金」、又は押印による『留印』をつけること。

(7) 訂正する場合は、誤記部分に「＝」を引き、押印し、正しく書き直すこと。金額欄の場合は、誤った数字だけでなく、金額全てに「＝」を引き、押印し、金額の前に「¥」、「金」、又は押印による『留印』をつけ正しく書き直すこと。

(8) 入札書の記載は総価で、消費税抜きの金額を記入すること。

6 入札の方法

(1) 入札者は、指定された日に指定された場所において、指定の時刻に指定の入札箱に投入すること。万一、遅刻した場合は、事由の如何を問わず入札に参加できない。

- (2) 代理人が入札する場合は、委任状を提出のうえ、入札書を投入すること。(同封して投入しないこと)
- (3) 投入された入札書の書替え、引替え、又は撤回はできない。
- (4) 再度入札を行うことがあるので、入札書を投入後、開札まで待機し、発表に立ち会うこと。立ち会うことができない場合は、再度入札を辞退したものとみなす。

7 入札の中止等

不正な入札が行われるおそれがあると認めるとき、又は、災害その他やむをえない理由があるときは、入札を中止し、又は入札期日を延期することがある。

8 開札

- (1) 開札は、入札の終了後、直ちに当該入札の場所において行う。
- (2) 入札者は、開札に立ち会わなければならない。
再度入札する場合があるので、結果を確認すること。

9 入札の無効

次の場合に該当したときは、無効となるので注意すること。

- 入札参加資格がない者のした入札、又は書面による確認を受けない代理人がした入札
- 指定の日時に提出されなかった入札
- 入札者の記名押印のない入札
- 当協会が交付した入札書を用いないでした入札
- 同一入札について、入札者又はその代理人が2以上の入札をしたときはその全部の入札
- 同一入札について、入札者及びその代理人がそれぞれ入札をしたときはその双方の入札
- 同一入札について、他の入札者の代理人を兼ね又は2人以上の代理人として入札をしたときはその全部の入札
- 2に定める関係会社の参加制限に該当する2者がしたそれぞれの入札
- 入札金額又は入札者の氏名その他主要部分が識別しがたい入札
- 訂正印のない金額の訂正、削除、挿入等による入札
- 最低制限価格に達しない価格でした入札
- 再度の入札については、前回最低入札価格以上の価格でした入札
- その他入札に関する条件に違反した入札

10 落札者の決定

- (1) 予定価格以内でかつ最低制限価格以上で最低の価格で有効な入札を行った者を落札候補者とする。
- (2) 落札となるべき同価の入札をした者が2人以上あるときは、クジにより落札候補者を決定する。
- (3) 同価落札者がクジを引かない場合は、辞退とみなす。
- (4) 再度入札で同価の入札をした者が2人以上あるときは、クジにより落札候補者を決定する。
- (5) 落札候補者が入札参加資格を有するものであることを確認した場合は、その者を落札者とする。当該落札候補者が入札参加資格を有しない者であることを確認した場合は、その者の入札を無効とし、予定価格内で次に最低の価格で入札した者を新たな落札候補者として入札参加資格の審査を行う。以後、落札者が決定するまで同様の手続きを繰り返す。

11 再度入札

開札の結果、落札候補者がいないときは、直ちに出席している入札参加者に再度の入札をする。再度の入札に参加できない場合は辞退したものとみなす。

ただし、1回目の入札において無効となった者は、再度の入札に参加することができない。

12 落札候補者の提出書類

- (1) 落札候補者は、配布資料による「内訳明細書」を提出すること。
- (2) 落札候補者は、以下の入札参加資格審査資料を提出しなければならない。
 - ・土木工事業の許可証の写し
 - ・大阪市の入札参加有資格者名簿登録を証明する書類の写し（「大阪市電子調達システム」の入札参加有資格名簿情報より申請者分を印刷したもので可）
 - ・地山の掘削作業主任者および足場の組立て等作業主任者技能講習修了証の写し
 - ・統括安全衛生責任者講習あるいは現場管理者統括管理講習修了の写し
 - ・会社概要
 - ・前年度から過去5年間における国及び地方公共団体、または公的機関である発掘調査組織（当協会など）が発注した発掘調査工事・発掘調査支援業務等の工事履歴書と完成工事実績（金額）を証明するもの（※2）
 - ・申告・納付期限の到来した直近の「労働保険概算・確定保険料申告書」および「領収済通知書」の写し
 - ・履歴事項全部証明書の写し（入札日から3ヶ月以内のもの）
 - ・印鑑証明書の原本（入札日から3ヶ月以内のもの。原本を提出すること）
 - ・使用印鑑届（契約等において、実印と異なる印鑑を使用する場合は提出すること）
 - ・納税証明書の写し（最新事業年度の法人税、消費税、法人市民税、固定資産税の納付済を証明するもの。大阪市内に納税義務がない場合は主たる営業所在地におけるものでも可）
 - ・資本関係・人的関係等に関する調書（指定書式による）
 - ・契約を締結する能力を有しない者及び破産者で復権を得ない者でない旨の誓約書（指定書式による）

※2 当該事業が大阪市文化財協会発注の工事・支援業務等である場合は、証明するものは不要。

(3) 提出期限および提出先

令和3年6月14日（月）16時まで 締切厳守
大阪市中央区法円坂1-6-4 1
一般財団法人大阪市文化財協会

13 落札者の決定日

令和3年6月15日（火）を予定とするが、入札参加資格の審査状況により延期する場合がある。
なお、落札決定通知は落札決定者のみに行う。

14 契約書等の提出

- (1) 落札者は、当協会が交付する契約書に記名押印し、指定する期限までに提出すること。
- (2) 落札者が正当な理由なく、当協会が指定する期限までに契約書を提出しないときは、落札はその効力を失うことがある。この場合は、一定期間入札に参加できないことになる。

15 異議の申立て

入札をした者は、入札後、異議を申し立てることは一切できない。

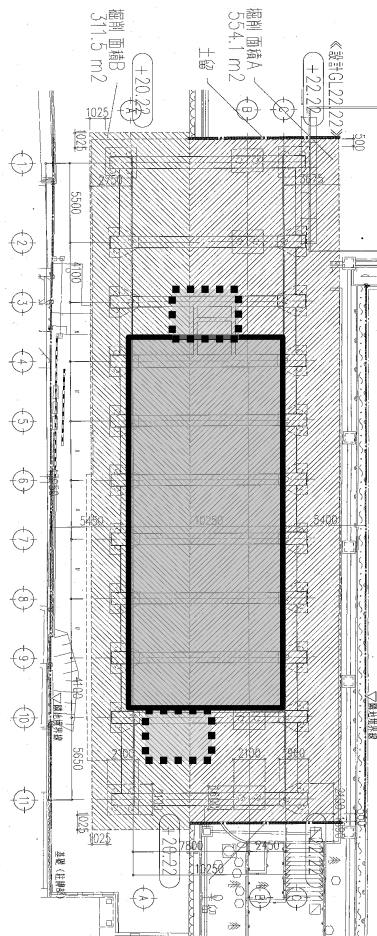
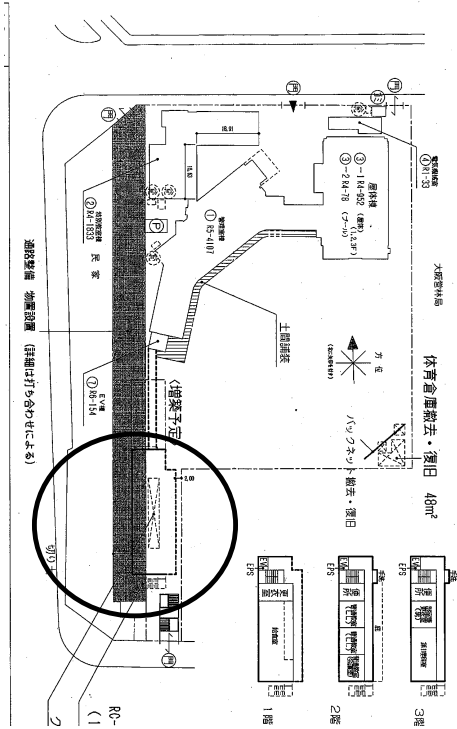
16 その他注意事項

- (1) 提出書類に関して、虚偽の記載や、重要事項の記載漏れ等、不備がある場合は落札取消となる場合がある。（契約締結後に上記事項が判明したときは、契約を解除することがある）
- (2) 契約期間中に審査書類及びその添付書類の記載事項に変更を生じたときは、遅滞なくその旨を協会に届け出なければならない。

以上

難波宮跡・大坂城跡発掘調査（NW 2 1-1 次）
工事等補助業務委託特記仕様書

- 1 所在地 中央区大手前四丁目・谷町三丁目（東中学校用地）
- 2 調査予定面積 約 2 5 0 平方メートル
- 3 工期等 令和 3 年 6 月下旬 着手予定
令和 3 年 9 月上旬頃 終了予定（実働 3 0 日予定）
- 4 作業業務 (1)重機掘削作業（調査区内石垣撤去含む）
(2)遺物包含層掘削作業
(3)遺構面検出作業
(4)遺構掘削作業
(5)排水・遺構等養生作業
(6)残土整理作業
(7)安全管理作業
- 5 予定人工および使用機材等
当協会にて入札に必要な書類とあわせ配布を行う。
- 6 特記事項
 - ・後世の攪乱等により遺跡が失われ、調査業務量が減ずる可能性がある。また、現地の状況により使用する資機材の種類および人員の数量の変更を行うことがある。
 - ・調査用具類の盗難等の恐れに備えて、協会が特に指定した物品については、事業請負者が日々持ち帰り、保管するものとする。
 - ・委託期間中に発生する苦情・事故等については、責任をもって適切に処置すること。
- 7 その他
 - ・現場管理費、事務経費は項目として立てないものとする。
 - ・仕様書に記載されていない機械等の使用の必要が生じた場合は、落札単価を参考に、不都合が生じないよう協議し、合理性かつ妥当性のある単価を決定し、支払うものとする。



掘削範囲平面図 1/200 (A3)



当初に設定する調査区
南北25m × 東西10m



状況に応じて拡張する部分
場所は変動する

発掘調査工事等補助業務共通仕様書

一般財団法人 大阪市文化財協会

〈総則〉

第1条 適用

- 1 この仕様書は、一般財団法人大阪市文化財協会（以下「甲」という。）が実施する埋蔵文化財発掘調査工事等補助業務に適用する。
- 2 この仕様書に記載されていない事項は、別に定める仕様書（以下「特記仕様書」という。）によるものとする。
- 3 特記仕様書に記載された事項は、この仕様書に優先するものとする。
- 4 受託者（以下「乙」という。）は、仕様書の各条項を熟知して、作業を実施しなければならない。
- 5 仕様書に示していない事項、並びに疑義を生じた場合は、その都度、甲と協議して、その指示を受けるものとする。

第2条 諸法規の遵守

乙は作業実施にあたり労働安全衛生法等諸法令及び諸法規、条例を遵守し、危険防止及び災害の防止に万全の措置を講じて、作業の円滑な進捗を図らなければならない。なお、諸法令の運用適用は、乙の責任において行わなければならない。

第3条 提出書類

乙は、落札後、すみやかに作業実施に必要な次の事項を記載した書類を甲に提出し、甲の了承を得なければならない。

- ①発掘調査作業にかかる主任者等名簿
- ②緊急時連絡体制表
- ③その他甲が指示する書類

〈作業〉

第4条 作業内容等

- 1 乙は、甲の指示した日時に指示した数量の作業員・機材・機器等を確実に配置すること。
- 2 乙は、発掘調査工事の作業について、安全管理に関する事項を除いて、甲の指示に従うものとする。

第5条 作業時間

作業時間は、午前は9時～12時、午後は1時～5時とし、午前と午後に適宜休憩時間を設けるものとする。

第6条 発掘用具等

発掘調査作業において、日常的に使用する用具（「発掘用具一式の内訳書」による。）は、乙の責任において管理することとする。

第7条 作業従事者

- 1 現場作業を円滑に運営するために、監督作業員1名以上を配置するものとする。

- 2 乙の発掘調査工事に従事する作業者は「発掘調査工事従事者の要件」を、満たすものとする。
- 3 作業者の交代は、現場作業推進に支障がないよう甲の許可を得て最少限に行うものとする。

〈現場管理〉

第8条 作業管理

乙は、作業の円滑な進捗を図るために、現場代理人を選任しなければならない。

第9条 安全管理

- 1 乙は発掘調査工事における安全管理責任を負うものとする。
- 2 乙は、法令で定める資格を有する安全管理責任者を配置し、当業務における重機災害、第三者災害、地山の崩落、倒壊災害、火災の防止等に対する対策を講ずること。
- 3 乙は、作業員の健康管理を適正に行い、調査現場における発病や怪我等の発生に際しては適切に対応しなければならない。
- 4 乙は、「安全点検実施要綱」に従い、協会所定の様式により始業点検・週間安全点検を確実に履行し、安全に努めなければならない。

第10条 安全設備

乙は、墜落等の防止設備、昇降設備等、安全衛生上必要なものについては甲の承諾を得て、乙の責任において施工するものとする。

第11条 作業主任者

- 1 乙は、掘削作業に際しては、労働安全衛生法施行令並びに安全基準で定める地山掘削作業主任者を配置し、その立ち会いの下に実施しなければならない。
- 2 乙は、写真撮影足場組立に際しては、労働安全衛生施行令に定める足場の組立等作業主任者の立ち会いの下に、「写真撮影用作業床（足場）仕様書」に基づき実施するものとする。

第12条 使用機械・器具等

発掘調査作業において使用する機械・器具等で特記仕様書に記載するものは、「発掘調査工事機材・機器の要件」を満たすものとする。

第13条 作業報告等

- 1 乙は一日の作業に従事した作業者の種別と数及び使用した機材・機器の種類と数量を記載した「発掘作業日報」（以下、日報という）を日々作成するものとする。日報は複写式とし、それぞれ甲の担当調査員の署名または捺印による確認を得たうえで、原本を甲の担当調査員に、控えを請求時に甲に提出するものとする。
- 2 請求書の提出にあたっては、日報の控えとともに単価及び数量を記載した集計表・明細書・請求書の写しなどの必要書類を添付するものとし、甲の指定した期日までに提出するものとする。
- 3 特記仕様書にない物品の使用にあたっては、事前に甲の承認を得るものとし、単価はその都度、甲乙協議して定める。なお、急を要する物品等については現場で調達することができる。ただし、その際は甲の調査担当者の承認を得たうえで調達するものとし、必ず納品書及び領収書等の写しを添付すること。

発掘調査工事従事者の要件

発掘調査工事に従事する監督作業員・作業員・重機オペレーター等の作業者は以下の要件を満たすものとする。

1. 監督作業員は作業員を統括し、作業全体を把握する任に当たるものとし、次の要件を満たすこと。
 - 1) 現場の安全管理ができ、人員・器材等を計画的に配置できるもの。
 - 2) 作業員に適切な指示を与え、作業内容を監督できるもの。
 - 3) 建設業労働災害防止協会が実施する「地山の掘削作業主任者」及び「足場の組立て等作業主任者」講習を受講し、修了したもの。
 - 4) 次項2. に掲げる作業員の要件を満たし、それ以上の能力を有するもの。
2. 作業員は次の要件を満たすこと。
 - 1) 発掘調査工事作業員として十分な経験を有するもの。
 - 2) 一般的な土木作業に加えて手ガリによる「精査」やスコップによる「犁取り」など発掘調査固有の作業ができ、「遺構」・「攪乱」など発掘調査固有の用語を理解しているもの。
 - 3) 地層の違いが判別でき、遺物を識別できるもの。
 - 4) 高校生を除く満18歳以上で、年間を通じて発掘調査工事作業に従事できる健康なもの。
3. 重機オペレーターは次の要件を満たすこと。
 - 1) 当該機械の運転・使用に当たって必要な法令で定める免許または受講修了証を有するもの。
 - 2) 一般土木工事に加えて、発掘調査工事作業のオペレーターとして十分な経験を有するもの。
4. 重機のうちユンボ（パワーショベル）オペレーターは前項3. に加えて次の要件を満たすこと。
 - 1) ユンボで凹凸のない法切りや水平面の形成ができるもの。
 - 2) ユンボで薄層（数～10cm）単位の犁取りができるもの
 - 3) 地層の違いや遺物を判別でき、攪乱等を丁寧に掘削できるもの。

発掘調査工事機材の要件

1. 使用する機材・機器は点検整備の完了したものとし、搬入後に不良個所が判明した場合は直ちに修理、もしくは点検整備済の同規格品と交換するものとする。
2. 監督作業員・作業員ひとり当たり一式、及び1現場につき一式が必要な道具は「発掘用具一式の内訳表」のとおりとし、常備すること。
3. 機材・機器の搬入出や回送に必要な手段、運転に必要な電力供給や燃料等は業者側で確保するものとし、それらに要する経費については別途定める。
4. 機材・機器の取扱に当たって資格者が必要な場合等は法令の定めるとおりとする。

発掘用具一式の内訳書

下記の発掘用具（同等品可）を必要に応じて提供すること。但し数量は1人で、欄外の品目については、1現場について最低1点を用意すること。（運搬費を含む）

名称	規格	数量
大バチ	1.5k（金星（株））	1丁
大バチ	2.5k（金星（株））	1丁
角スコ	（金星（株））	1丁
ケンスコ	大阪ライオン剣スコ	1丁
ジョーロ	6リットル（金星（株））	1丁
ジョレン	（金星（株））	1丁
ツルハシ	（金星（株））	1丁
手ガリ（片手草削）	（金星（株））	1丁
手スコ	カー移植ゴテ	1丁
手バチ	片手巾広柄付火造バチ	1丁
手箕	小（アロン化成（株））	1丁
バケツ	13リットル	1丁
バチツル	（金星（株））	1丁
ヒネリ鎌	（金星（株））	1丁
水杓	小	1丁
水杓	大	1丁
スポンジ		1個
両刃草削	小ゴールドンスター No. 1410（金星（株））	1丁
両刃草削	大ゴールドンスター No. 4026（金星（株））	1丁

カケヤ 電気ドラム

サンダー 噴霧器

クリッパー

安全点検実施要綱

1. 始業点検

- ・ <様式1>の始業点検表を使用して、始業点検を行う。
- ・ 始業点検は毎日の作業時間のはじめに行い、点検が終了してから作業を開始する。
- ・ 始業点検は監督作業員を責任者として行う。
- ・ 始業点検表には、発掘調査コード、点検年月日、点検責任者（監督作業員）を明記した上で、毎日各点検項目について点検し、記号を記入する。要注意（△）・異常あり（×）の項目があれば、関連する作業は中止してただちに対処し、その具体的内容について記述する。
- ・ 始業点検表は点検週の翌週初日に安全管理責任者が確認し、現場担当調査員、事務所長の確認を得る。

2. 週間安全点検

- ・ <様式2>の週間安全点検表を使用して、週間安全点検を行う。
- ・ 週間安全点検は週の初日の作業時間中に行う。
- ・ 週間安全点検は安全管理責任者（統括安全衛生責任者研修修了者）が行う。
- ・ 週間安全点検表には、発掘調査コード、点検年月日、安全管理責任者を明記した上で、各点検項目について点検し、記号を記入する。要注意（△）・異常あり（×）の項目があれば、関連する作業は中止してただちに対処し、その具体的内容について記述する。
- ・ 週間安全点検表は点検後、始業点検表とともに現場担当調査員、事務所長の確認を得る。

〈様式2〉

一般財団法人
大阪市文化財協会

週間安全点検表

発掘調査コード

点検年月日

安全管理責任者

印

○異常なし ×異常あり △要注意 /点検済

労 災 保 険

加入手続きは完了したか

安 全 衛 生 教 育

事前の教育は行ったか

日常的に注意を行っているか

毎日始業点検を行っているか

発 掘 作 業

器材の手入れは十分か

掘削のこう配は適切か

地山崩壊、土石の落下の危険はないか

埋設物の危険はないか

服装・履物は作業に適しているか

保護帽は着用しているか

土 留 支 保

切梁上の材料・器具等の落下防止措置がとられているか

昇降設備は安全か

部材の取り付け方法はよいか

接続部・交差部の強度はよいか

部材の損傷・変形・脱落はないか

井 戸 ・ 土 壌 等

土砂崩壊の危険はないか

落下防止の措置がとられているか

写 真 撮 影 用 足 場

器材の規格はそろっているか

地盤沈下のおそれはないか

ひかえやすじかいは設計図どおりか

垂直・水平がとられているか

落下物による危険はないか

巾木はつけられているか

ベルトコンベアー

脚の破損はないか

脚は固定されているか

設置状況は適切か

作業中に給油・清掃等を行っていないか

移動に十分な人員配置を行っているか

緊急停止装置は正常に作動するか

重

機

重機の近辺に人はいないか

人

員

配

置

現場責任者・安全対策責任者の任務分担は行われているか

作業に応じた有資格者を配置しているか

高齢者に対する配慮は行われているか

現

場

管

理

作業区域がフェンス等で明確にされているか

看板等の設置は行われているか

機材の置き場設定や置き方はよいか

通路の整備状況はよいか

分電盤に取扱責任者が明記され、施錠されているか

衛

生

トイレは設置したか

飲料水は病気誘発のおそれはないか

救急用具の整備はよいか

火

災

防

止

火気の使用個所を決めているか

現場事務所に消火器が設置されているか

燃料の保管は万全か

連

絡

体

制

緊急時の連絡体制は整っているか

所見・注意事項	対応処置	確認		
		課長	所長	調査員

写真撮影用作業床（足場）仕様書

一般財団法人 大阪市文化財協会

写真撮影用作業床（足場）（以下、「写真撮影足場」という。）については、以下の各項を遵守し、安全の確保に努めること。

(1) 写真撮影足場の設置基準

別紙「写真撮影足場の安定計算」に基づき、必ず有資格者が労働安全衛生規則等の関係法令に従い設置すること。

(2) 定期点検実施

始業および週間点検の際に、必要な点検を実施すること。

(3) 高所作業車の使用

上記（1）の基準を満たせない（設置できない）場合等は、高所作業車で代用する。その際、必ず労働安全衛生規則等の関係法令に定める有資格者が運転・操作を行うこと。

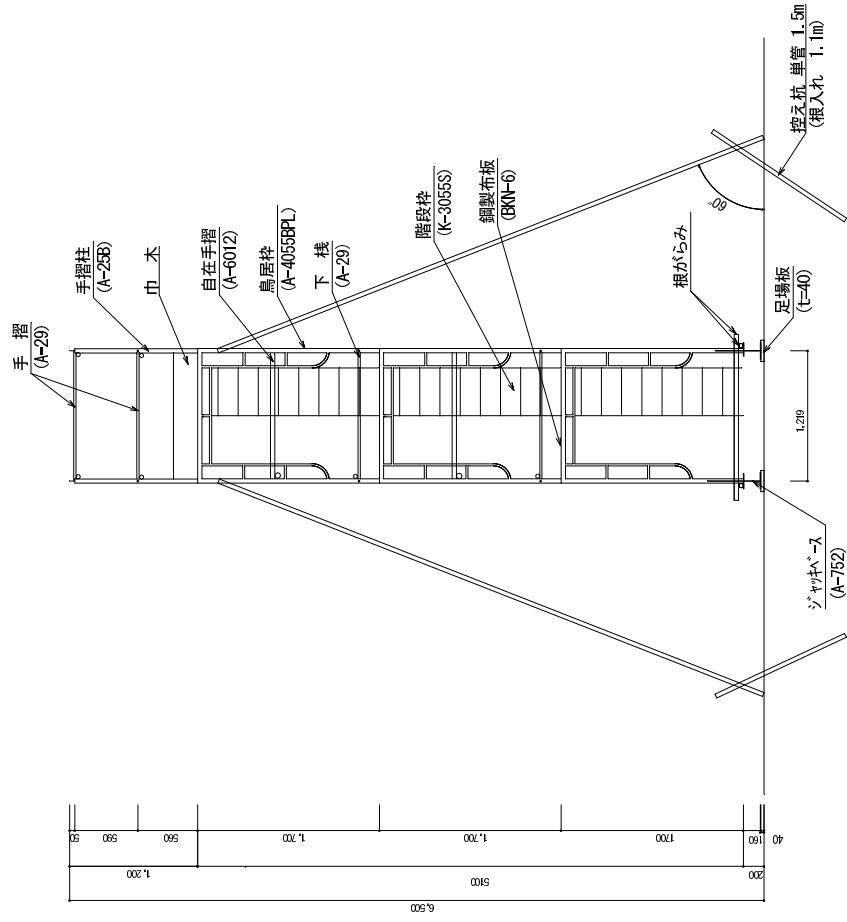
(4) 作業の監視

上記（1）および（3）の機材・機器を使用して作業を行う際には、必ず監視人を配置し、作業の安全確保と危険回避に努めること。また、警報発令時の高所作業は厳禁とする。

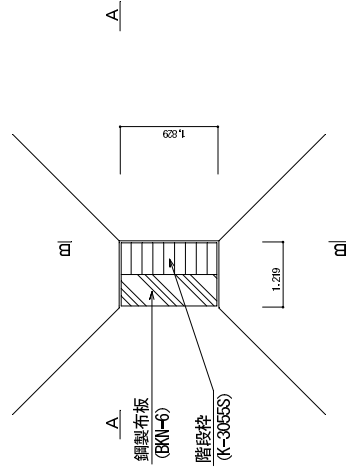
写真撮影用足場組立図

3段1連 (A)

断面 A-A



平面図



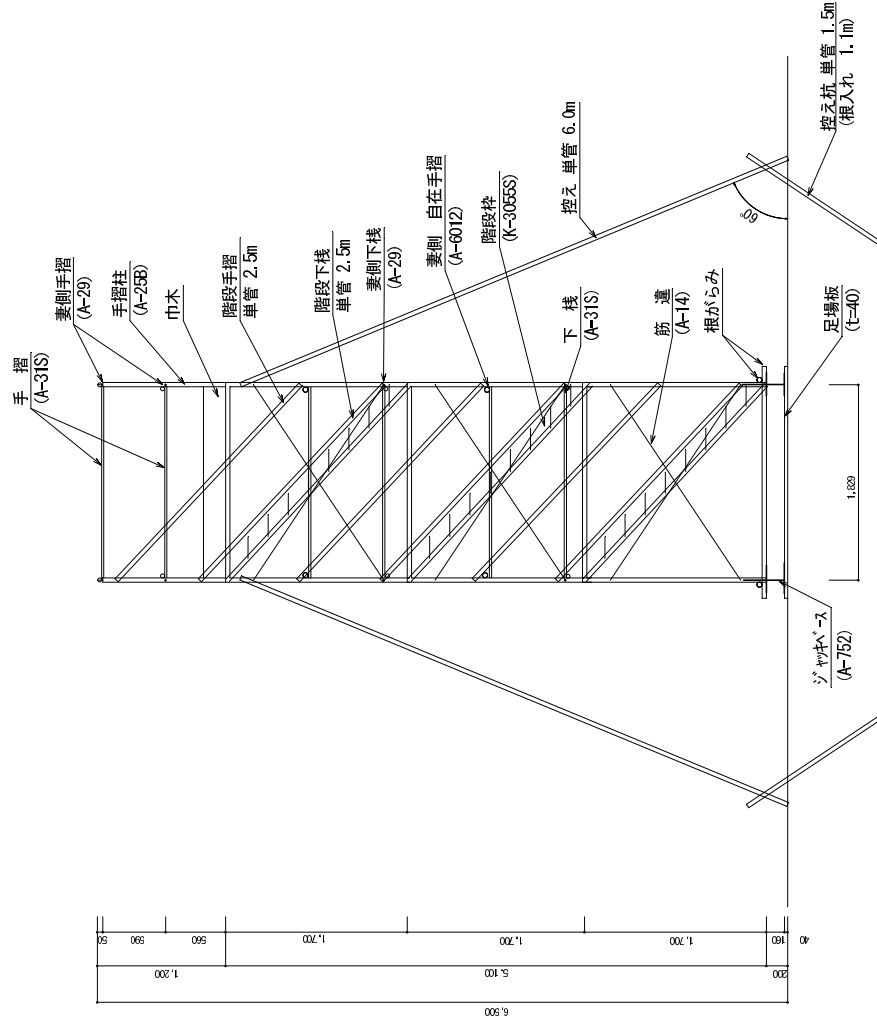
※控え杭が以下の場合補強する事。

1. 根入れ寸法が確保できない。
2. 地盤が軟らかくて杭がきかない。
3. 所定の位置に杭が打てない。

写真撮影用足場組立図

3段1連 (B)

断面 B-B



※控え杭が以下の場合補強する事。

1. 根入れ寸法が確保できない。
2. 地盤が軟らかくて杭がきかない。
3. 所定の位置に杭が打てない。

材 料 表 (1基分)			
名 称	規 格	単 位	数 量
鳥居枠	(A-4055BPL)	個	6
筋違	(A-14)	組	6
鋼製布板	(BK(N-6)	枚	4
階段枠	(K-3055S)	個	3
自在手摺	(A-6012)	個	4
手摺柱	(A-25B)	本	4
手摺・下棧	(A-29)	本	8
手摺・下棧	(A-31S)	本	8
ジャックベース	(A-752)	個	4
足場板	L=2.0m t=40mm	枚	2
クランプ	固定	個	8
	自在	個	20
単 管	6.0 m	本	4
	2.5 m	本	6
	2.0 m	本	2
	1.5 m	本	6
巾木 (足場板)	L=2.0m 40mm	本	2
	L=1.2m 40mm	本	2